

A T T A C C H I

## EXPERIENCE L

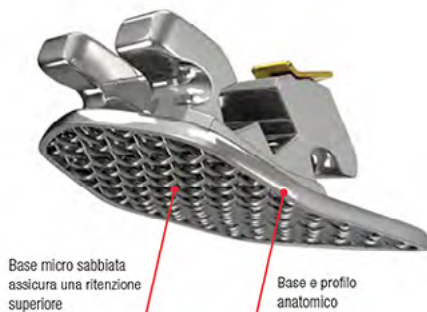
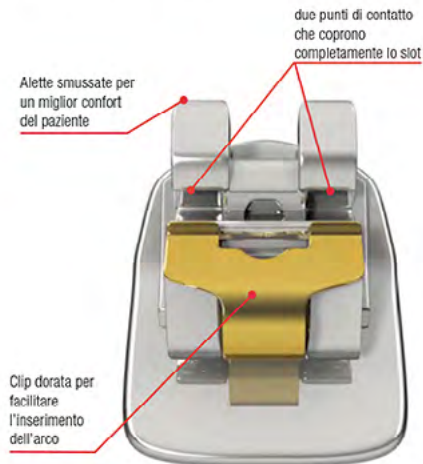




## EXPERIENCE L



Experience L è l'attacco ortodontico interattivo linguale per eccellenza. Grazie alla sua clip dorata l'inserimento dell'arco viene facilitato riducendo i tempi di trattamento per la massima soddisfazione dei pazienti.



Clip interattiva aperta



Clip interattiva chiusa



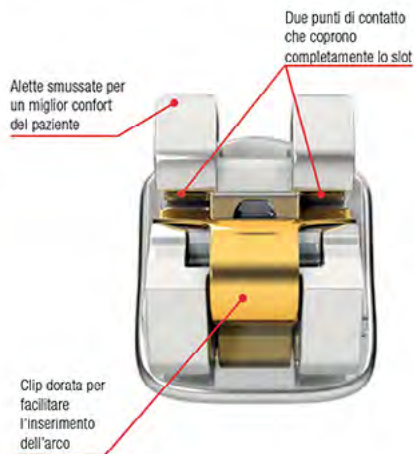
Universal Comfortube

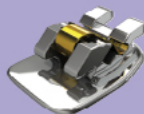


## EXPERIENCE LSB



Experience LSB è un bracket linguale autolegante simile a Experience L, ma con una base più piccola. È il bracket ideale per le correzioni estetiche e per un allineamento linguale invisibile. Experience LSB è l'opzione di trattamento ideale per pazienti adulti più esigenti alla ricerca di una soluzione cosmetica efficiente. Facile da posizionare attraverso l'incollaggio diretto sulla superficie linguale o indirettamente tramite mascherine di trasferimento.





## Experience L Tecnica Linguale

### Mascellari

Dente	Torque	Angolazione	Rotazione	CODICI	
				.018*	
				Destri	Sinistri
U 1-2	60°	0°	0°	16-1510-0010	16-1510-0010
U 3	60°	0°	0°	16-1530-0010	16-1530-0010
U 3 uncino	60°	0°	0°	16-153U-0010	16-153U-0010
U 4-5	10°	0°	0°	16-1740-0010	16-1740-0010
U 4-5 uncino	10°	0°	0°	16-174U-0010	16-174U-0010
U 6- / uncino	10°	0°	0°	16-116M-UU1U	16-126M-UU1U
U 7 comfortube	0°	0°	0°	40-1770-0000	40-1770-0000

### Mandibolari

Dente	Torque	Angolazione	Rotazione	CODICI	
				.018*	
				Destri	Sinistri
L 1-2	50°	0°	0°	16-1610-0010	16-1610-0010
L 3	50°	0°	0°	16-1630-0010	16-1630-0010
L 3 uncino	50°	0°	0°	16-163U-0010	16-163U-0010
L 4-5	10°	0°	0°	16-1740-0010	16-1740-0010
L 4 5 uncino	10°	0°	0°	16-174U-0010	16-174U-0010
L 6-7 uncino	0°	0°	0°	16-146M-0010	16-136M-0010
L 7 comfortube	0°	0°	0°	40-1770-0000	40-1770-0000

Kit Experience L			CODICI
	Arcata Superiore	Arcata Inferiore	.018*
Kit Linguale	7-7	-	16-1A00-0010
Kit Linguale	7-7	7-7	16-1AA0-0010

